



0800 777 7833

administracion@steeltiger.com

www.steeltiger.com



¡HABLÁ CON NOSOTROS!



¡VISITANOS!

Dirección: (Planta Industrial) Patricias

Mendocinas 1070 Ruta 8 Km. 604

Localidad/País: X5800CDL Río cuarto,

Córdoba - Argentina.



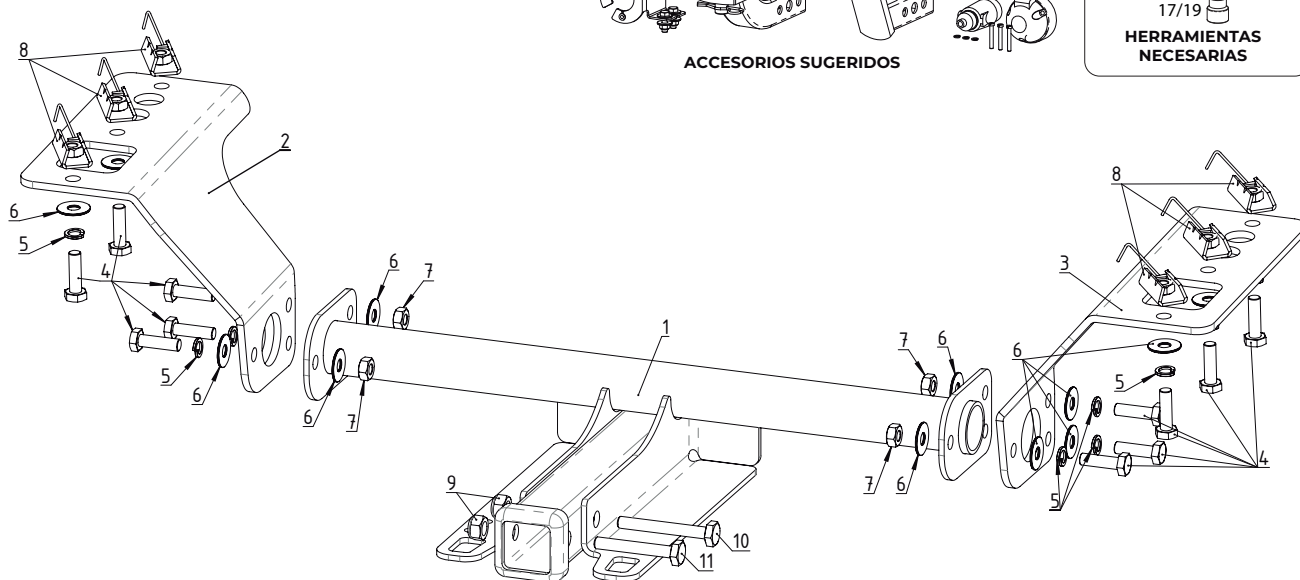
ATENCIÓN AL PÚBLICO

Horarios de atención: 8:00 a 17:30 hs

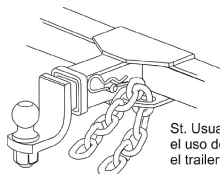
(Lunes a Viernes).



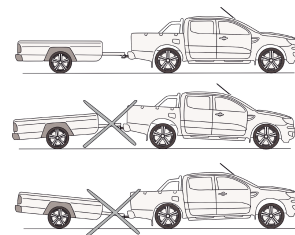
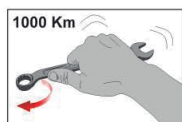
Las marcas y modelos utilizados son a modo ilustrativo en este documento: las mismas son propiedad de sus respectivos titulares legítimos.



⚠ Atención: no ajustar totalmente las placas hasta colocar el travesaño.



St. Usuario: es obligatorio el uso de cadenas, uniendo el trailer al enganche.



### INSTRUCCIONES DE MONTAJE

- 1.- Presentar las placas laterales en el lado interior del chasis y realizar las marcas correspondientes para luego perforar.
- 2.- Perforar el chasis con mecha 12 mm.
- 3.- Posicionar las placas laterales en el lado inferior del chasis y ajustarlas levemente con los tornillos M10 X 35 (**pieza 4**) con sus respectivas tuercas y arandelas (**pieza 5, 6 y 8**).
- 4.- Presentar el travesaño y colocar los tornillos M10 X 35 (**pieza 4**) con sus respectivas tuercas y arandelas (**pieza 5, 6 y 7**). Utilice (**pieza 9, 10 y 11**) para instalar el acople.
- 5.- Ajustar todo con torque según tabla "valores de apriete de tornillos".

### Valores de apriete de tornillos

Unidades	M4	M6	M8	M10	M12	M14
Kg.m	0,3	1	2,5	5,1	8,7	14
Coeficiente de fricción: $\mu=0,14$						

### Kit de bulones y accesorios

Código	Componente	Cant.
1	Travesaño	1
2	Placa lateral	1
3	Placa lateral	1
4	Torn. Cab. Hex. M10 P1.5 x 35mm	12
5	Arand. Grower Ø10mm	12
6	Arand. Plana Zinc. Ø10mm	18
7	Tuerca Común M10 P1.5	6
8	Tuerca Anclada M10 c/alambre	6
9	Tuerca Autofrenante M12 P1.75	2
10	Torn. Cab. Hex. M12 P1.75 x 80mm	1
11	Torn. Cab. Hex. M12 P1.75 x 70mm	1